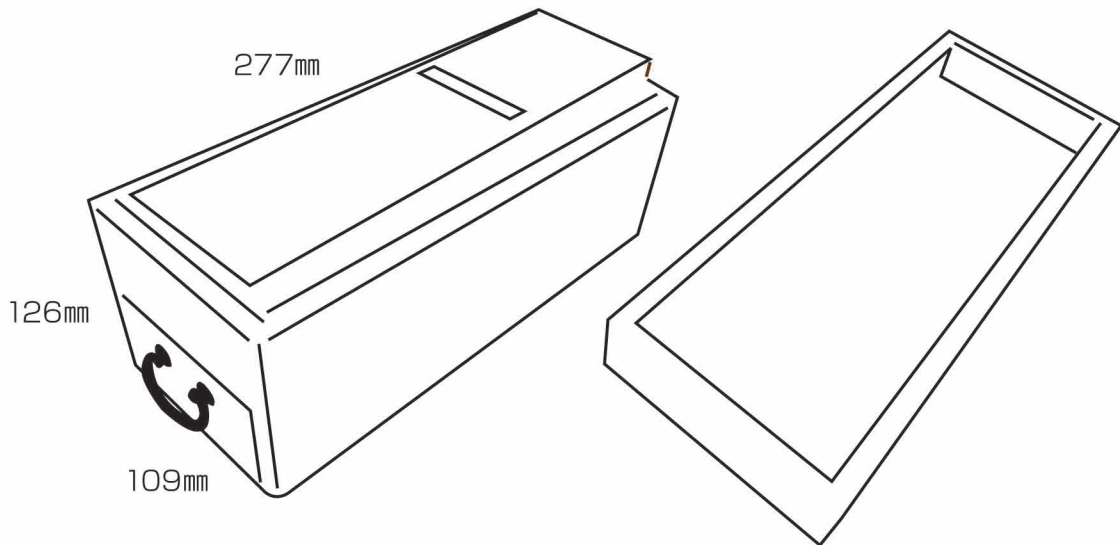


# 鰹節削器のナンバーワン(No1)

カンナ ダイ ケイ シャ

おぐらの鉋台傾斜式(実用新案登録第 162993号)

らくらく大型を新発売



外寸法 W109×D126×H277 mm

- 1) 外箱 栓材 ウレタン仕上げ (表面塗脂)
- 2) 鉋刃は、鋼付刃 (本枯節が、よく削れる特殊鋼刃)
- 3) 鉋台 カンナ イタヤカエデ材 ハガネ
- 4) 押え木付 小さくなった鰹節を安全に削れる
- 5) 箱の底板に、すべり止めゴム付
- 6) 鉋が、がた付かないように、スプリングバネを箱に取り付けてある

ホン カレ ブシ

本品は本枯節を削るに、最適です